



PRODUZIERT
IN BELGIEN

20
JAHRE
GARANTIE

LET US **STEEL** YOUR HEART

telluria

A woman with long brown hair, wearing a white long-sleeved top and blue jeans, is lifting a young child with curly hair into the air. They are in a modern outdoor lounge area with dark grey walls and a tiled floor. In the background, other people are sitting on a sofa, and a dog is visible. The scene is set during the day with a clear sky.

Das ganze Jahr hindurch
stahlharte Spitzenqualität
Und wenn es regnet, flüsterleise ...*

Inhalt

Über uns	5
Grundausstattung & farben	8
Classico	9
Lounge	12
Classico+	18
DUO	20
Luminato	22
Garage	26
Optionen	30
Singolo	34
Boxen	36
Zaun	44
Stahl	49



TELLURIA, let us **STEEL** your heart

Wir legen im Haus großen Wert auf die Inneneinrichtung und den Komfort.
Warum erweitern wir dann diese Linie nicht nach außen? Das ist möglich, mit
unserem Stauraum **TELLURIA**.
Geben Sie Ihrem Garten die Eleganz, die er verdient.

Alle Fotos in dieser Broschüre können von der Realität abweichen

Diese Stauraum aus Metall hat nur Vorteile und ist eine
Augenweide.
Der Stauraum ist in verschiedenen Größen erhältlich.
Sie haben die Wahl zwischen 3 Farben (Weiß, Hellgrau
und Anthrazit).



Ohne Innenwandpaket



Mit Innenwandpaket

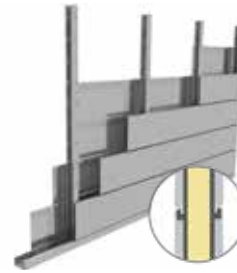


**PRAKTISCHE TIPPS
BEVOR SIE MIT DEM AUFBAU
BEGINNEN:**



*Besuchen Sie
unsere Website*





<> 8 cm

Durch den freien Raum zwischen Innen- und Außenwand ist es möglich, Isolierungen und Versorgungseinrichtungen problemlos zu integrieren!



ROBUST UND LANGLEBIG

Die verzinkte Trägerkonstruktion garantiert eine lange Lebensdauer. Stahl ist der **Werkstoff der Zukunft**.



SCHNELL UND EINFACH AUFGEBAUT

Das System besteht aus vorgefertigten, **einfach zu montierenden Teilen**. Eine kurze Schulung oder eine kurze Anleitung reicht aus, um eine Konstruktion schnell aufzubauen.



KEINE WARTUNG

Machen Sie es sich bequem und wählen Sie ein Gartenhaus von Classico. Bei einer Stahlkonstruktion ist der **Wartungsaufwand geringer als bei Holz**. Sie brauchen keine Malerarbeiten durchzuführen, da das Gartenhaus immer wie neu aussieht.



SICHER

Dank der Verwendung von Stahl handelt es sich um sicherere Konstruktionen mit weniger Wartung, weniger Problemen beim Fundament **und ohne den Einsatz von schwerem Gerät** während des Aufbaus.



ZEITGEMÄSSE OPTIK

TELLURIA hat **eine moderne, elegante Optik** dank seiner verschiedenen Veredelungsmöglichkeiten, die sich leicht mit den meisten Architekturstilen und Umgebungen kombinieren lassen.



ÖKOLOGISCHER FUSSABDRUCK

Die Konstruktionen sind nicht nur zu **100% recycelbar, sondern können auch wiederverwendet werden**. Telluria ist eine Leichtbauweise, die einen effizienten Transport ermöglicht. Die Konstruktionen werden als Bausatz geliefert. Daher gibt es keine Verschwendung oder hohen Verbrauch von Energie, Wasser oder anderen Ressourcen.

Grundausrüstung:

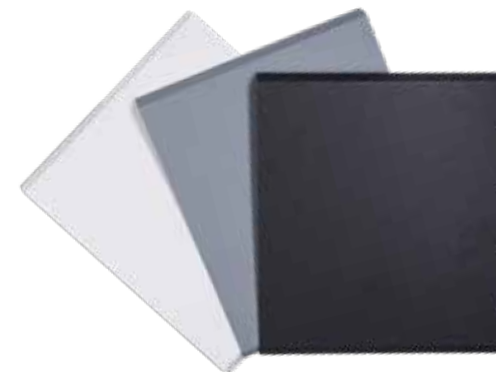
- Das Dach besteht aus isolierten Sandwichpaneelen (4cm)
Die Unterseite des Daches ist immer weiß
- Tür mit Plexiglas, 4 mm (klar)
- Verriegelung mit Zylinderschloss (das Schloss hat 3 Schlüssel)
- Die Dachkanten und die Tür sind anthrazitfarben
- Die ecken sind Anthracite oder Weiß
- Die Dachränder sind 10cm/15cm breit
- Die Außenplatten sind aus feuerverzinktem Stahl (0,9mm) gefertigt
- Dachneigung: 2°
- Integrierte Dachrinne mit Ablaufrohr (Ø60mm)
- Ausgestattet mit Belüftung
- Ankerbolzen werden standardmäßig mitgeliefert
- Lounge und Singolo werden standardmäßig mit Innenwand geliefert
- Bodenrahmen

Farben:

WEISS	Ähnlich wie RAL 9003 Ecken auch in Weiß erhältlich
ANTHRAZIT	Ähnlich wie RAL 7043
HELLGRAU	Ähnlich wie RAL 7001

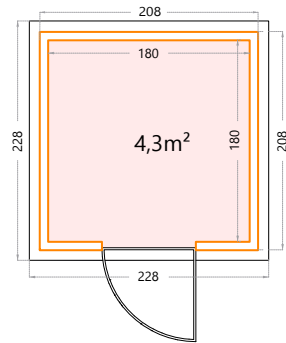


STAHLhart
gegen
Kondens-
wasser



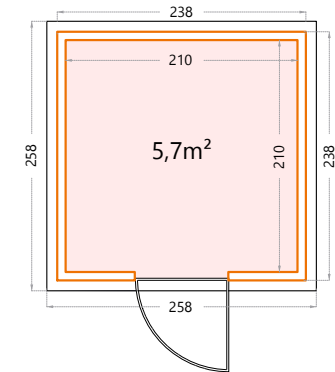
Classico 21 serie

Höhe: 219cm.
 Türöffnung - einzelne Tür: 85x196cm.
2121: Außenmaß: 208x208cm - Innenmaß: 180x180cm.



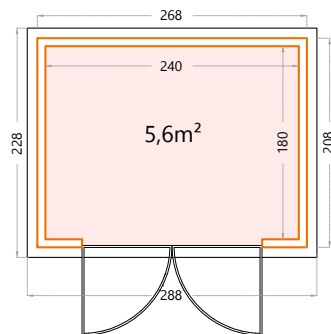
Classico 24 serie

Höhe: 219cm.
 Türöffnung - einzelne Tür: 85x196cm.
2424: Außenmaß: 238x238cm - Innenmaß: 210x210cm.

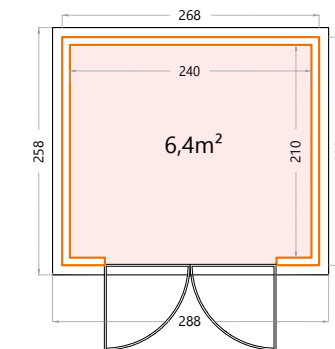


Classico 27 serie

Höhe: 219cm.
 Türöffnung - Doppeltür: 175x196cm.
2721: Außenmaß: 268x208cm - Innenmaß: 240x180cm.



Höhe: 219cm.
 Türöffnung - Doppeltür: 175x196cm.
2724: Außenmaß: 268x238cm - Innenmaß: 240x210cm.

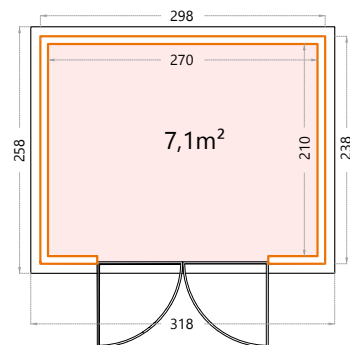


CLASSICO

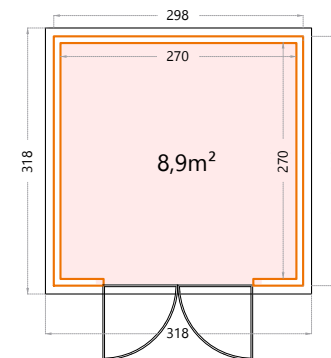
VERLEIHEN SIE IHREM GARTEN DIE ELEGANZ, DIE ER VERDIEN

Classico 30 serie

Höhe: 219cm.
 Türöffnung - Doppeltür: 175x196cm.
3024: Außenmaß: 298x238cm - Innenmaß: 270x210cm.

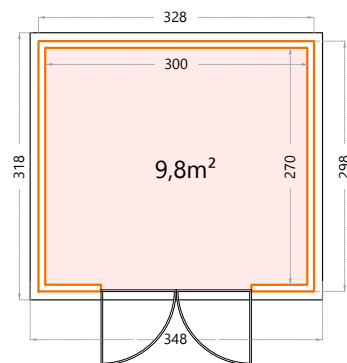


Höhe: 219cm.
 Türöffnung - Doppeltür: 175x196cm.
3030: Außenmaß: 298x298cm - Innenmaß: 270x270cm.



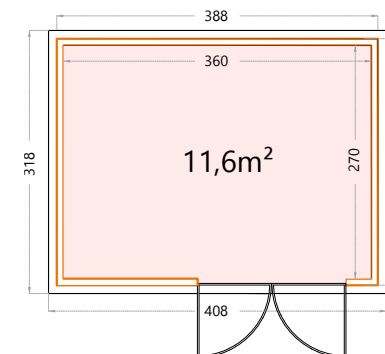
Classico 33 serie

Höhe: 219cm.
 Türöffnung - Doppeltür: 175x196cm.
3330: Außenmaß: 328x298cm - Innenmaß: 300x270cm.



Classico 39 serie

Höhe: 219cm.
 Türöffnung - Doppeltür: 175x196cm.
3930: Außenmaß: 388x298cm - Innenmaß: 360x270cm.



LOUNGE

LASSEN SIE IHREN GARTEN GLÄNZEN!

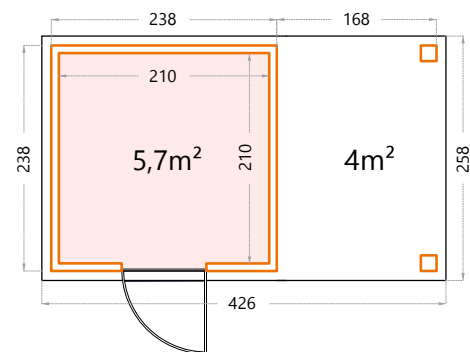


Open Lounge Small

Höhe: 219cm.
 Außenmaß: 168x238cm - Innenmaß: 154x210cm.
 Überdachung links oder rechts möglich. **Nur in Anthrazit erhältlich.**



Dieses kann nur
 mit dem Classico
 kombiniert werden:
 2424 • 2724
 3024



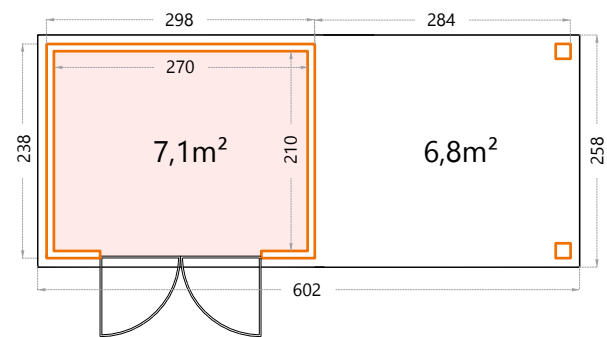
Als Beispiel Classico 2424 mit open lounge small.

Open Lounge Large

Höhe: 219cm.
 Außenmaß: 284x238cm - Innenmaß: 270x210cm.
 Überdachung links oder rechts möglich. **Nur in Anthrazit erhältlich.**



Dieses kann nur
 mit dem Classico
 kombiniert werden
 2424 • 2724
 3024



Als Beispiel Classico 3024 mit open lounge large.

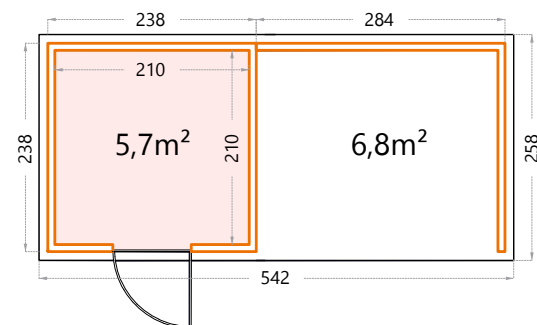


Lounge Small

Höhe: 219cm.
 Außenmaß: 284x238cm - Innenmaß: 270x210cm.
 Überdachung links oder rechts möglich.



Dieses kann nur
 mit dem Classico
 kombiniert werden
 2424 - 2724
 3024



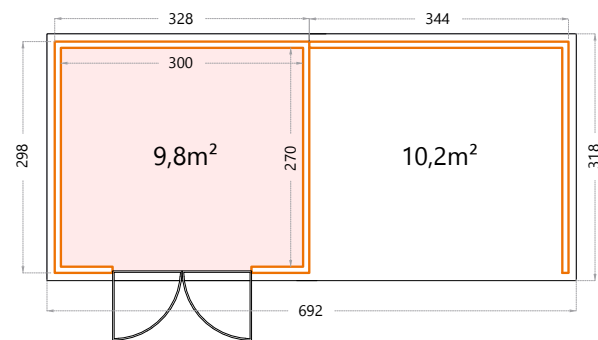
Als Beispiel Classico 2424 mit Lounge Small.

Lounge Large

Höhe: 219cm.
 Außenmaß: 344x298cm - Innenmaß: 330x270cm.
 Überdachung links oder rechts möglich.



Dieses kann nur
 mit dem Classico
 kombiniert werden
 3030 - 3330



Als Beispiel Classico 3330 mit Lounge Large.



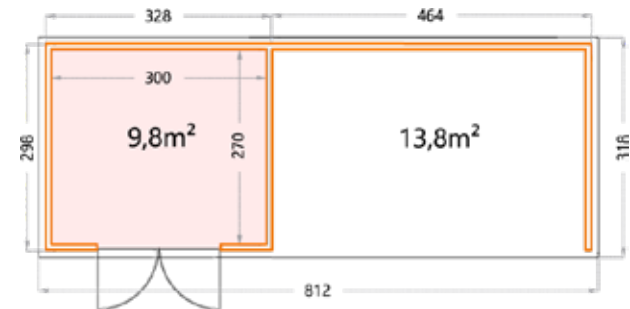
Eat
Drink
RELAX
BEHAPPY

Lounge extra large

Höhe: 219cm.
 Außenmaß: 464x298cm - Innenmaß: 450x270cm.
 Überdachung links oder rechts möglich.



Dieses kann nur
 mit dem Classico
 kombiniert werden
 3030 - 3330



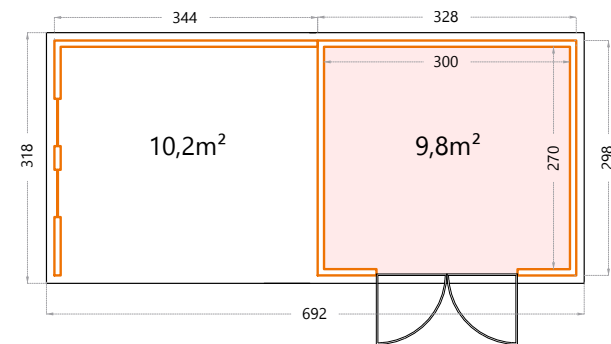
Als Beispiel Classico 3330 mit Lounge extra large.

Option Fenster

Option Fenstern ist möglich bei Lounge Small, Lounge large
 und Lounge extra large.
 Fenster: Feststehend



Dieses kann nur
 mit dem Lounge
 S/L/XL kombiniert
 werden



Als Beispiel Classico 3330 mit Lounge Large.

LOUNGE
 OPTION

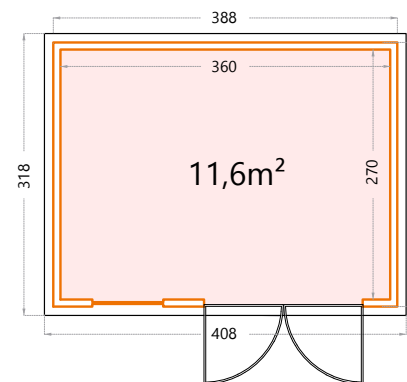
CLASSICO+

DAS GEWISSE EXTRA



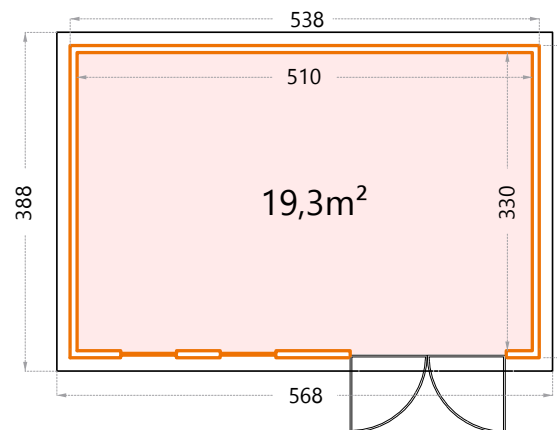
Classico 3930+

Höhe: 260cm.
 Türöffnung - Doppeltür: 175x196cm.
3930+: Außenmaß: 388x298cm - Innenmaß: 360x270cm.
 Fenster: Feststehend (klar)



Classico 5436+

Höhe: 265cm.
 Türöffnung - Doppeltür: 175x196cm.
5436+: Außenmaß: 538x358cm - Innenmaß: 510x330cm.
 Fenster: kippbar



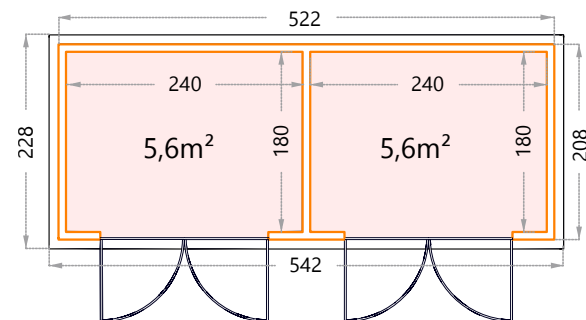
DUO

ZU ZWEIT MACHT'S MEHR SPASS



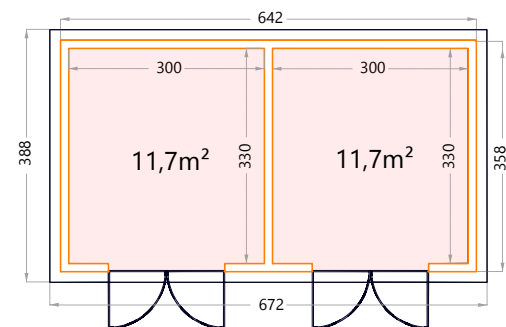
DUO 2721

Höhe: 219cm.
 Türöffnung - Doppeltür: 175x196cm.
2721: Außenmaß: 522x208cm.



DUO 3336+

Höhe: 265cm.
 Türöffnung - Doppeltür: 175x196cm.
3336+: Außenmaß: 642x358cm.



LUMINATO

SCHAFFEN SIE SICH IHREN EINZIGARTIGEN ORT



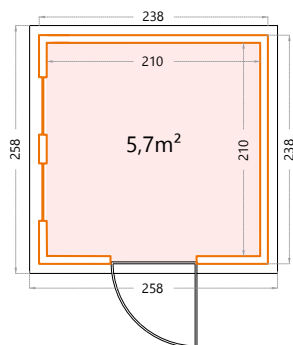
Luminato

Höhe: 219cm.

Türöffnung - einzelne Tür: 85x196cm.

2424: Außenmaß: 238x238cm - Innenmaß: 210x210cm.

Fenster: kippbar, frei wählbar links oder rechts.

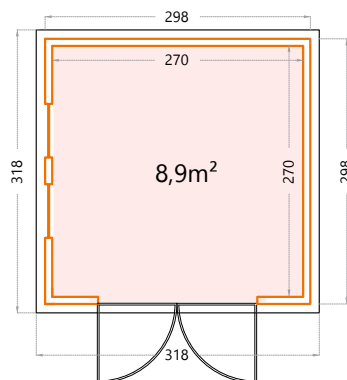


Höhe: 219cm.

Türöffnung - Doppeltür: 175x196cm.

3030: Außenmaß: 298x298cm - Innenmaß: 270x270cm.

Fenster: kippbar, frei wählbar links oder rechts.



Schaffen Sie sich ihren einzigartigen ort

Das Luminato ist vielleicht das Highlight aus unserem Angebot an Gartenhäusern. Die langgestreckten Glasfenster und -türen lassen viel Licht herein und machen den Raum auf diese Weise multifunktional und vielseitig nutzbar. Sie haben die freie Wahl: Nutzen Sie es, um sich bei einer Tasse Tee und einem guten Buch zu entspannen, als Fitnessstudio oder als Gartenbüro.

Wir sind sicher, dass das Luminato auf vielen Ebenen Licht in Ihren Alltag bringen kann. Und das nicht nur tagsüber, denn auch abends kann man es sich hier sehr gemütlich machen.

LUMINATO

SCHAFFEN SIE SICH IHREN EINZIGARTIGEN ORT



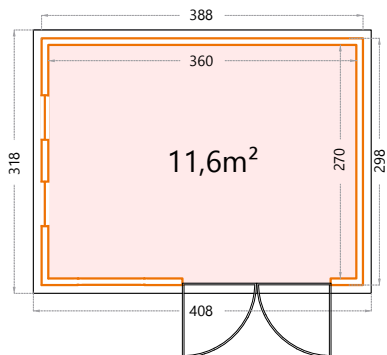
Luminato

Höhe: 219cm.

Türöffnung - Doppeltür: 175x196cm.

3930: Außenmaß: 388x298cm - Innenmaß: 360x270cm.

Fenster: kippbar, frei wählbar links oder rechts.

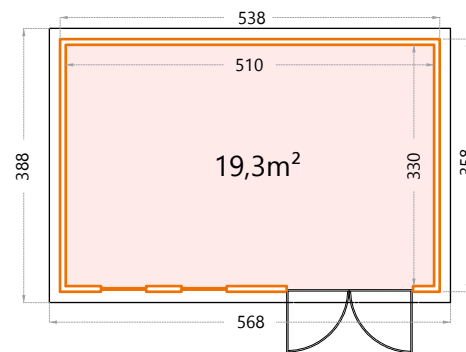


Höhe: 265cm.

Türöffnung - Doppeltür: 175x196cm.

5436+: Außenmaß: 538x358cm - Innenmaß: 510x330cm.

Fenster: kippbar.



GARAGE



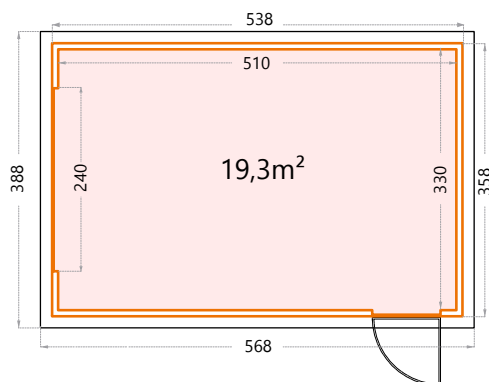
Garage

Höhe: 265cm.

3654: Außenmaß: 358x538cm - Innenmaß: 330x510cm.

Öffnen des Garagentors: 240x200cm.

Fenster: Feststehend (klar)

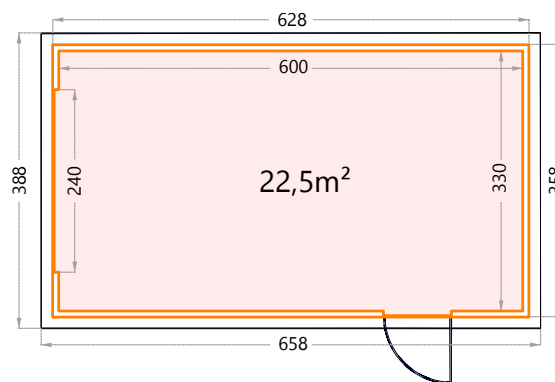


Höhe: 265cm.

3663: Außenmaß: 358x628cm - Innenmaß: 330x600cm.

Öffnen des Garagentors: 240x200cm.

Fenster: Feststehend (klar)



Nachhaltige, wartungsfreundliche STAHL-Garage

Sie müssen sich jederzeit darauf verlassen können. Im Sommer für die Fahrt zu geselligen Partys. Doch auch im Winter möchten Sie sich sicher fortbewegen können. Gründe genug, es gut zu pflegen. Ganz richtig, die Rede ist von Ihrem Auto. Schließlich gibt es nichts Ärgerlicheres als ein Auto, das nicht anspringt oder in dem es viel zu heiß ist.

Hier bietet eine solide und erschwingliche Garage, die schnell und einfach ohne viel Aufwand aufgebaut werden kann, die Lösung. Eine Garage mit einem modernen Aussehen, die auch den Umweltschutzaspekt berücksichtigt. Aufgrund des langlebigen Materials müssen Sie sich um die Pflege keine Sorgen machen, denn diese erübrigt sich.





Belüftung

Das Lüftungsgitter sorgt für eine ausreichende Belüftung des Raums, sodass Abgase oder andere lästige Gerüche leicht nach draußen dringen können.



Abfluss

Die Garage ist mit einem Abflussrohr ausgestattet, das das Regenwasser ableitet. Die Garage 3663 verfügt über 2 Wasserablaufrohre. (Ø60mm)



Fenster (feststehende und klar)

Das in der Garage angebrachte Fenster hat eine Doppelverglasung und bringt etwas Licht ins Dunkel.



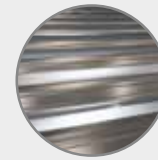
Farben

Die Garage kann in drei modernen Farben geliefert werden: Weiß, Hellgrau und Anthrazit. Für jeden Geschmack die richtige Farbe.



Tor

Das elektrische Tor sorgt sowohl bei der Abfahrt als auch bei der Ankunft für optimalen Bedienungskomfort. Der Motor ist mit LED-Leuchten ausgestattet, sodass Sie nie im Dunkeln nach Hause kommen.



Dämmung

Das Garagendach ist mit isolierten Stahlsandwichplatten ausgestattet. Der Hohlraum zwischen Innen- und Außenwand bietet die Möglichkeit, die Garage vollständig zu isolieren.

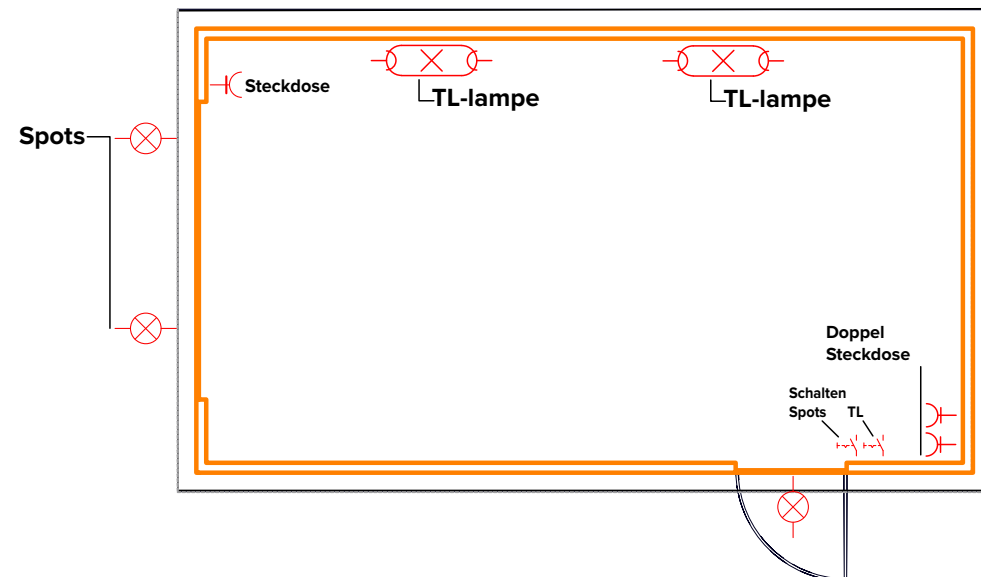


Schloss

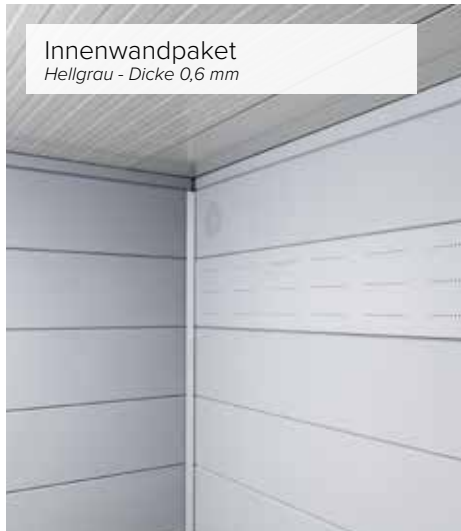
Auch was die Sicherheit betrifft, kann die Garage punkten. Sie verfügt über eine solide Klinke und ein robustes Schloss, die sich optisch ansprechend in das attraktive Design dieser Garage einfügen.

Option Strom-Kit:

Option

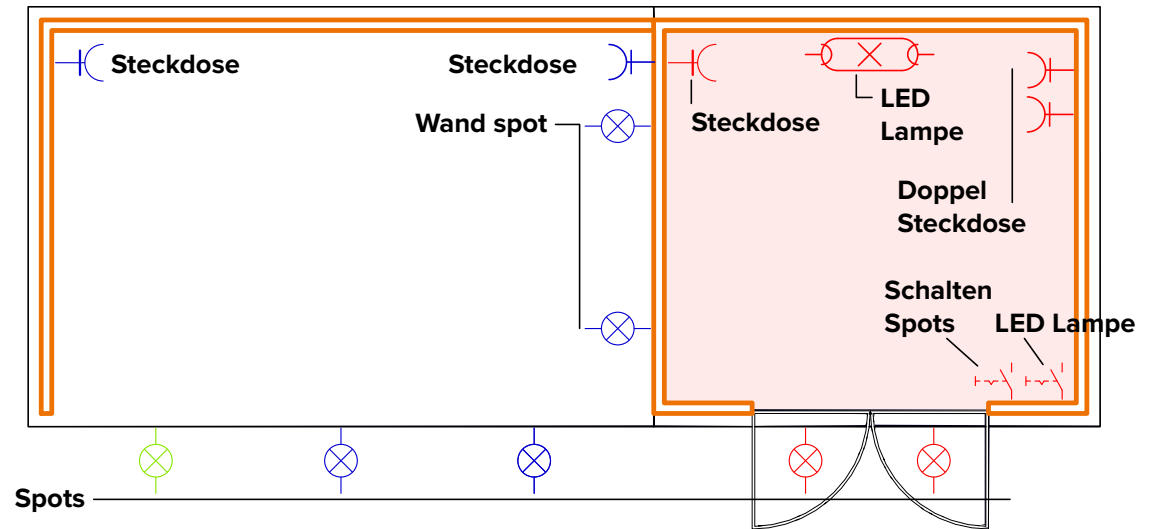


Optionen:



Option Strom-Kit:

- Option Gartenhaus + open lounge: rot
- ■ Option Gartenhaus + Lounge S/L: rot + blau
- ■ ■ Option Gartenhaus + Lounge XL: rot + blau + grün



Option Glasschiebewände:



Option

Zugluft Bürstenprofil



Option

Mitnehmer



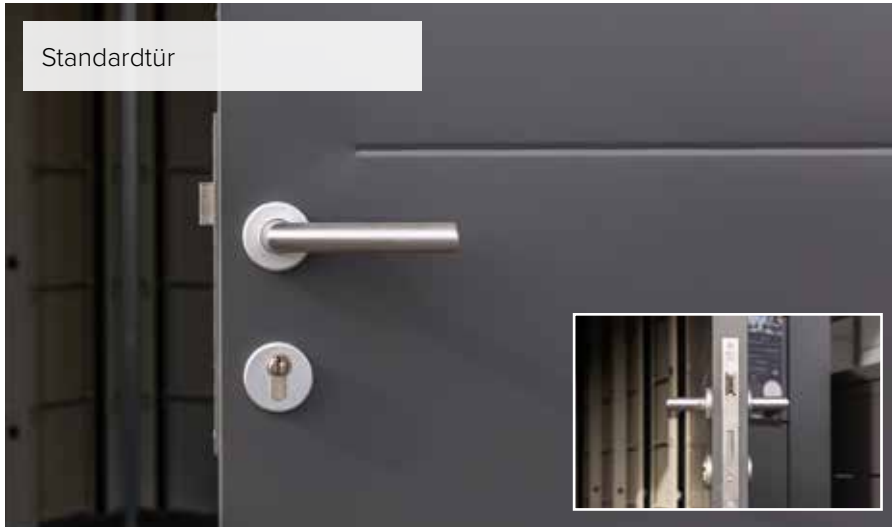
Griff



Bodenrahmen

Fenster und Türen im Detail

Standardtür



Tür Luminato



Fenster: kippbar



Fenster: feststehend



SINGOLO

DAS KLEINE EXTRA, DAS DEN UNTERSCHIED MACHT

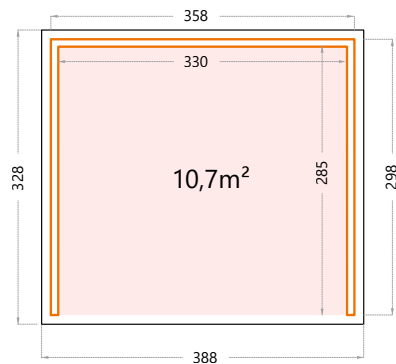


Singolo

Höhe: 265cm.

3630: Außenmaß: 358x298cm - Innenmaß: 330x285cm.

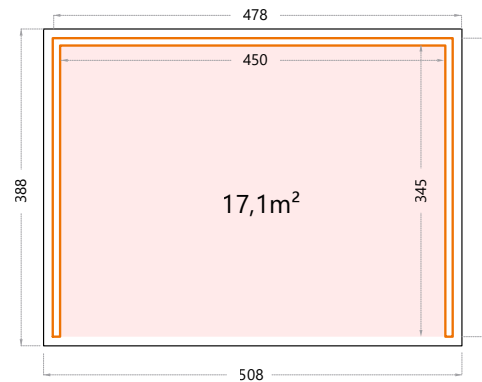
Die Innenwand ist immer Hellgrau



Höhe: 265cm.

4836: Außenmaß: 478x358cm - Innenmaß: 450x345cm.

Die Innenwand ist immer Hellgrau



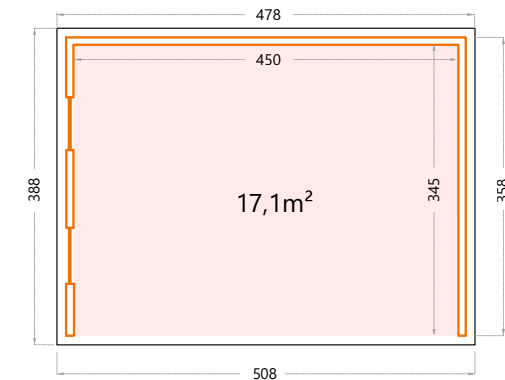
Option Fenster

Option

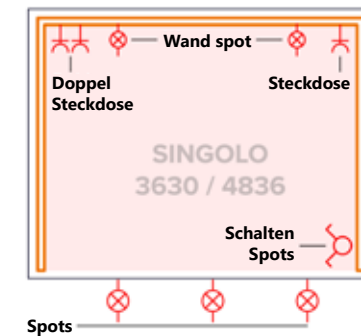
Option Fenster, Fenster sind bei Singolo 4836 und 3630 möglich.

Fenster: Feststehende, frei wählbar links oder rechts.

Als Beispiel Singolo 4836 mit Fenstern links.



Option Strom-Kit:



Osten oder Westen, daheim im Garten ist es am besten. Wer liebt es nicht, möglichst viel Zeit im Freien zu verbringen. Und ein gutes Buch zu lesen, während die Sonne warm vom Himmel strahlt und der Wind für etwas Abkühlung sorgt. Oder um in aller Ruhe miteinander zu plaudern und sich nach einem langen Tag zu entspannen. Vielleicht an der Bar oder im Whirlpool. Aber wir wollen ehrlich sein. Das Wetter richtet sich leider nicht nach unseren Wünschen.

Doch es gibt eine Lösung: SINGOLO – der Retter in Not! Sie haben die Wahl zwischen zwei Formaten und entscheiden selbst, ob Fenster benötigt werden oder nicht. Sicher ist, dass Sie trocken und gemütlich sitzen. Im Sommer und im Winter.

einschließlich überhängender Dachränder

NEVIO BOXEN

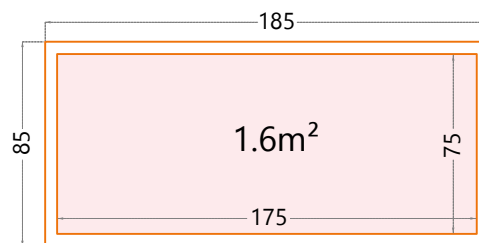
WENN SIE GERNE „AUF DEM TROCKENEN SITZEN“



Nevio

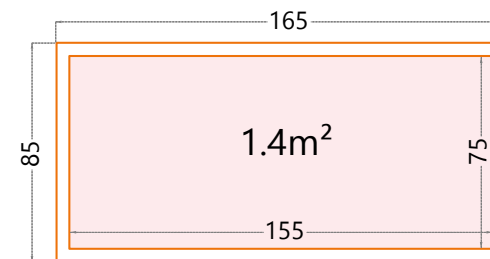
Höhe: 85cm.

Nevio 180: Außenmaß: 185x85cm - Innenmaß: 175x75cm.



Höhe: 85cm.

Nevio 160: Außenmaß: 165x85cm - Innenmaß: 155x75cm.



Auch wenn die meisten Gartenkissen ein paar Regentropfen vertragen, ist es doch besser, sie bei längeren Regenschauern ins Trockene zu bringen. Vorzugsweise natürlich in unmittelbarer Nähe. Und wenn möglich in einer hübschen Box.

Die Nevio hält, was sie verspricht. Sie schützt Ihre Kissen vor Nässe und Ungeziefer. So bleiben Ihre Kissen stets trocken und Sie haben länger Freude daran.

Option Räder

Option



2 Räder mit Bremse inkl.

CESTINO BOXEN

LASSEN SIE IHREN ABFALL NICHT ZUM BLICKFANG WERDEN

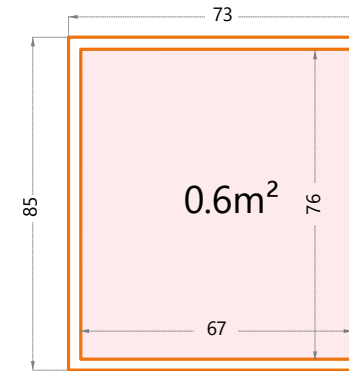




Cestino

Höhe: 132cm.

Cestino: Außenmaß: 73x85cm - Innenmaß: 67x76cm.



Oder doch... Denn die Cestino ist ein echter Hingucker. Keine grünen oder gelben Abfallbehälter mehr, die die Optik Ihres Gartens, Ihrer Terrasse oder Ihrer Einfahrt stören. Sammeln Sie Ihren Abfall von nun an mit Stil.

Die Cestino hat das perfekte Aussehen und die perfekten Abmessungen. Sie kann mit einem Schlüssel abgeschlossen und von oben und von vorne geöffnet werden. Ein echter Blickfang, und zwar auf die positivste Weise.

Option Verbindungsstück

Option



VELOTTO

DEN MEISTER DES FAHRRADCHAOS



Velotto

Höhe 142cm.

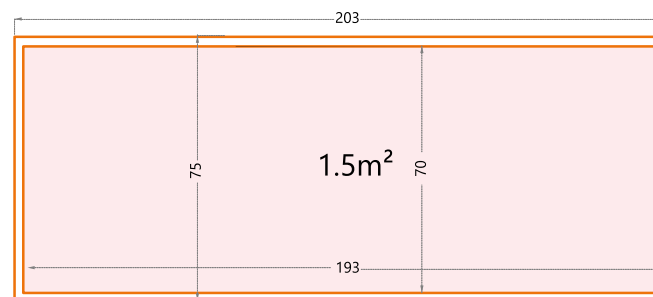
Velotto: Außenmaß: 203x75cm - Innenmaß:193x70cm.



Schloss mit
2 Schlüssel



2 x Steckdosen
inkl.



Lernen Sie Velotto kennen: den Meister des Fahrradchaos!

Mit Platz für bis zu zwei Fahrräder. Ob es sich um ein sportliches Rennrad, ein robustes Mountainbike oder ein gemütliches Citybike handelt, Velotto bietet eine praktische und robuste Aufbewahrungsmöglichkeit für Ihre wertvollen Zweiräder. Mit dem mitgelieferten Schloss können Sie beruhigt schlafen. Ihre Räder sind nicht nur trocken, sondern auch sicher verstaut. Kein Ärger mehr mit umfallenden und im Weg stehenden Fahrrädern. Sie müssen sich nicht mehr mit einem Wirrwarr von Fahrrädern in Ihrer Garage herumschlagen.

Die Box hat zwei Türen die eingeklappt werden können, so dass Velotto auch in einem engeren Durchgang untergebracht werden kann. Die Oberseite der Box ist isoliert, so dass es auch bei strömendem Regen ruhig bleibt. Aber das ist längst nicht alles. Außerdem verfügt sie über eine zusätzliche Power-Funktion, die Sie wörtlich nehmen können. Sie ist mit Steckdosen ausgestattet, so dass Sie Ihre Elektrofahrräder darin aufladen können.

Velotto, die Stahlbox, die Ihre Fahrräder lieben

GIARMADIO

DER DON JUAN VON TELLURIA



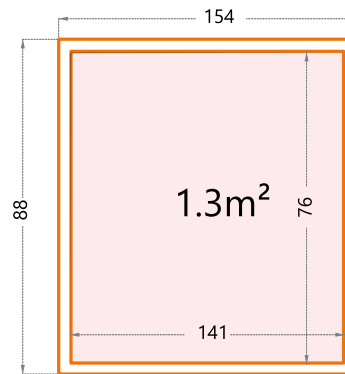
Giarmadio

Höhe: 193cm.

Giarmadio: Außenmaß: 154x88cm - Innenmaß: 141x76cm.



Schloss mit
2 Schlüssel



1 x Regalsteher set + 1 x Regal set (M) inkl.

Regalsteher set

Option



Regal set (small/medium/large)



Werkzeughalter set



Sie suchen eine Aufbewahrungsmöglichkeit aus Stahl, in der Sie Ihre Gartengeräte sicher aufbewahren können und die Ihre Nachbarn neidisch macht? Dann ist Giarmadio genau das Richtige für Sie. Cool wie ein Wikinger, stark wie ein Sumo-Ringer und dabei extrem nützlich. Darin werden alle Ihre wertvollen Werkzeuge sicher und wettergeschützt aufbewahrt. Dank des isolierten Deckels ist er auch bei Regen leise. Aber das ist noch nicht alles!

Giarmadio lässt sich mit praktischen Ablagen und Haken erweitern, damit alles schnell zur Hand genommen und danach wieder versorgt werden kann. Sie müssen nie wieder nach dem einen verlorenen Schraubenzieher suchen! Und vielleicht können Sie ihn sich auch in Ihrem Garten oder auf dem Balkon vorstellen. Denn es können auch Pinsel, Gießkannen und andere kleine Werkzeuge darin aufbewahrt werden. Zusätzlicher Stauraum ist immer gut.

ZAUN



Ein moderner Stahlzaun

Oft ist das Zuhause der einzige Ort, an dem wir uns entspannen können. Allein oder mit unserer Familie.

Und wir wollen ehrlich sein. Nach einem anstrengenden Tag möchten wir uns nicht stören lassen, wenn wir ausspannen. Unser Garten ist das kleine Stückchen Paradies, das immer da ist. Umarmen Sie diesen glückseligen Ort. Umarmen Sie ihn dauerhaft und fest. Umarmen Sie ihn mit unserem Zaun von Telluria.

Es ist eine elegante Lösung, um Ihre Privatsphäre zu garantieren. Darüber hinaus passt das schlanke Design in jeden Garten. Egal ob Sie einen romantischen englischen Garten voller üppiger Blumen oder einen minimalistischen Garten mit Lilien und einem Schwimmteich haben.



Höhe van 5 Paneele

Abmessungen:
168 cm hoch und
180 cm breit.

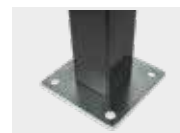


Farbe*:

Weiß - Ähnlich wie RAL 9003
Anthrazit - Ähnlich wie RAL 7043
Hellgrau - Ähnlich wie RAL 7001

Höhe van 6 Paneele

Abmessungen:
200 cm hoch und
180 cm breit.



Fuss

einschließlich Ankerbolzen



Steher:

6X6cm
2,8m lang



Abdeckung



U-profil



*Die U-Profile, der Mast und die Abdeckung sind immer in anthrazit ausgeführt





Option

Tor Höhe von 5 platten

Abmessungen:

Dicke: 5cm
168x87cm



Tor Höhe von 6 platten

Abmessungen:

Dicke: 5cm
200x87cm

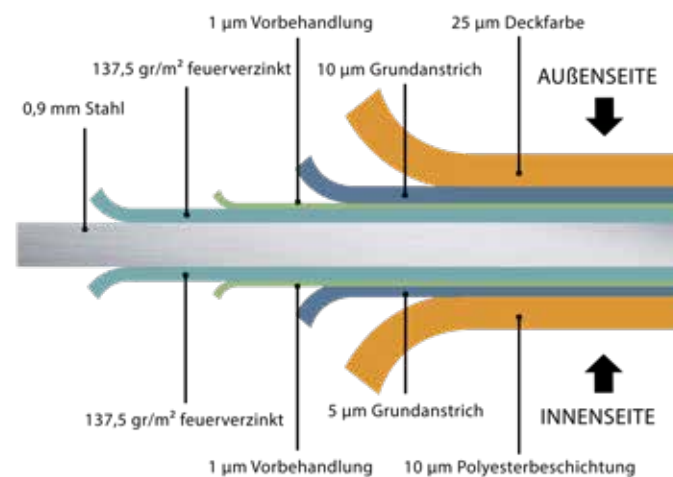




Stahl als nachhaltiger Baustoff

Alle TELLURIA-Profile sind aus verzinktem Stahl hergestellt. Stahl (feuerverzinkt). Auf den Stahlblechen befindet sich eine Zinkschicht von 275g/m², so dass ein TELLURIA-Gartenhaus nie rosten wird.

Telluria verwendet nur hochwertigen Stahl. von europäischen Lieferanten.



Sie produzieren Stahl auf eine hochtechnologische und effiziente Weise von A bis Z, vom Rohmaterial bis zum Endprodukt.

Damit können wir garantieren, dass Sie das Beste für Ihren Garten bekommen.





Revolutionäres Bausystem aus STAHL

STEEL OF LIFE

TELLURIA ist ein einfach zu montierendes Bausystem aus Stahl. Dieses System wird aufgrund der vielfältigen Vorteile von Stahl in Zukunft eine sehr entscheidende Rolle spielen und durch seine Flexibilität inspiriert es Menschen, ihre Traumkonstruktionen zu verwirklichen.

EIGENE PRODUKTION

Alle Bauteile von TELLURIA sind aus europäischer Produktion und werden an unserem Standort in Belgien hergestellt. Durch eine standardisierte und automatisierte unter ständiger Überwachung durchgeführte Produktion entsteht ein präzises Produkt. Die Bauteile und Konstruktionen werden umfassend und streng geprüft und nur aus hochwertigen Materialien hergestellt. Dadurch halten sie den härtesten Bedingungen stand (feuerbeständig, heftige Windstöße, etc.).



TELLURIA

Steel of Life

+32 (0)12 33 90 00

info@telluria.eu

Hergestellt von Telluria NV

Industrie-zone Oost - Michielenweg 5

3700 TONGEREN | Belgien



Besuchen Sie unsere

Website unter

www.telluria.eu

